

JUZGADO DE FAMILIA

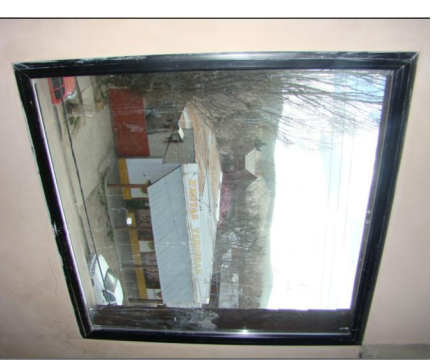
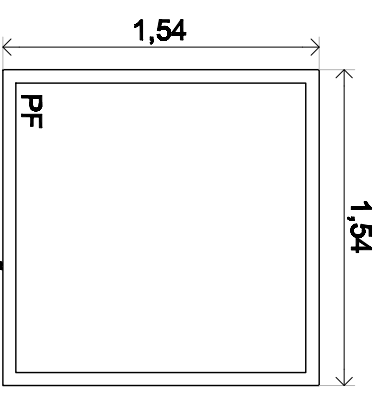
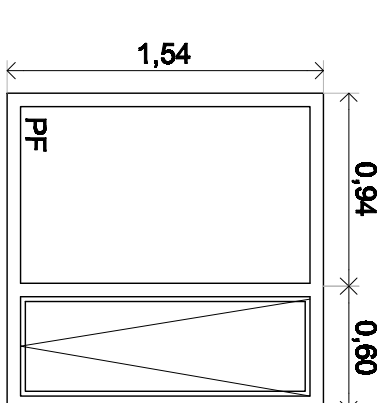


FOTO VENTANA A MODIFICAR



DETALLE PANO FIJO ACTUAL



DETALLE PROPUESTA A COTIZAR

PLANTA PRIMER PISO